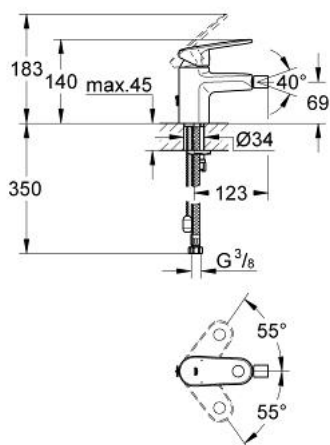


32 623 002 EUROPLUS PÁKOVÁ BIDETOVÁ BATÉRIA, DN 15 S-SIZE

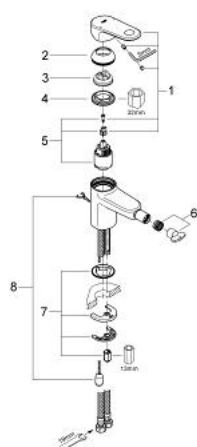


POPIS PRODUKTU

- Colour: chrom
- single hole installation
- metal lever
- GROHE SilkMove 35 mm ceramic cartridge
- Povrchová úprava GROHE LongLife
- adjustable flow rate limiter
- adjustable minimum flow rate approx. 2.5 l/min
- ball-joint mousseur
- retractable chain
- flexible connection hoses
- temperature limiter
- GROHE FastFixation installation system with centering support



32 623 002 EUROPLUS PÁKOVÁ BIDETOVÁ BATÉRIA, DN 15 S-SIZE



NÁHRADNÉ DIELY , októbra 2008 – now

- 1: Kompletná páka (Č. obj. 46647000)
- 2: Kryt (Č. obj. 46492000)
- 3: Obmedzovač teploty (Č. obj. 46375000)
- 4: Nastaviteľné ELB, DN 10 (Č. obj. 46460000)
- 5: Kartuša (Č. obj. 46374000)
- 6: Perlátor (Č. obj. 13998000)
- 7: Kontraskrutkový spoj (Č. obj. 46645000)
- 8: Retiazka (Č. obj. 06815000)