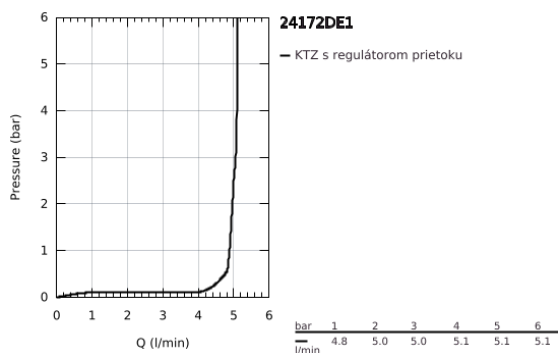
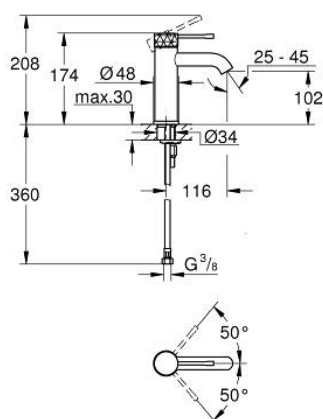


24 172 DE1 ESSENCE PÁKOVÁ UMÝVADLOVÁ BATÉRIA, DN 15 S-SIZE

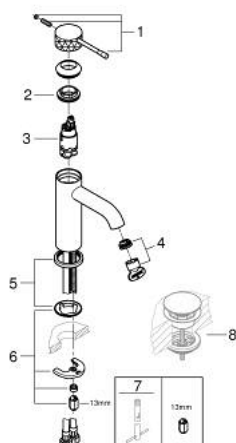


POPIS PRODUKTU

- Colour: brushed crafted warm sunset
- single hole installation
- rukojeť s tepanou pákou
- GROHE SilkMove 28 mm ceramic cartridge
- with temperature limiter
- povrchová úprava GROHE LongLife
- GROHE EcoJoy technológia pre nízku spotrebu vody a perfektný prietok
- maximum flow rate (at 3 bar): 5 l/min
- nastaviteľný perlátor GROHE AquaGuide
- GROHE FastFixation Plus installation system
- smooth body
- flexible connection hoses



24 172 DE1 ESSENCE PÁKOVÁ UMÝVADLOVÁ BATÉRIA, DN 15 S-SIZE



NÁHRADNÉ DIELY , decembra 2024 – now

1: Kompletná páka (Č. obj. 46917DE0)

2: Upevň.krúžok (Č. obj. 46715000)

3: Kartuša (Č. obj. 46580000)

4: Perlátor (Č. obj. 48480000)

5: Rozeta (Č. obj. 48603DL0)

6: Kontraskrutkový spoj (Č. obj. 46645000)

7: Montážny kľúč (Č. obj. 19017000)*

8: odtoková súprava (Č. obj. 65807DL0)*

* Voliteľné príslušenstvo