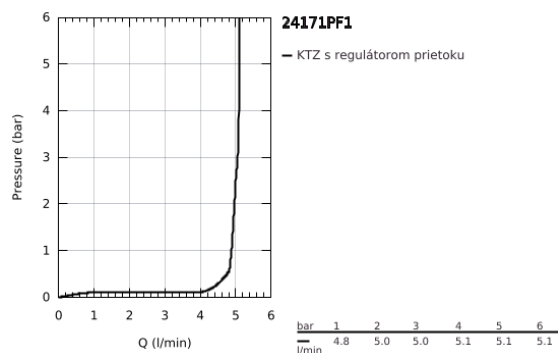
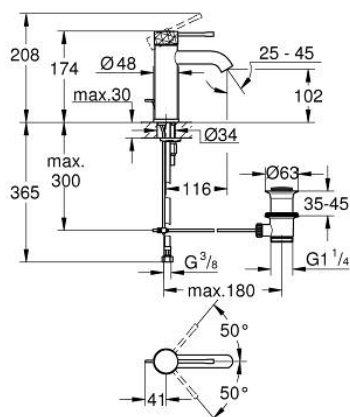


24 171 PF1 ESSENCE PÁKOVÁ UMÝVADLOVÁ BATÉRIA, DN 15 S-SIZE

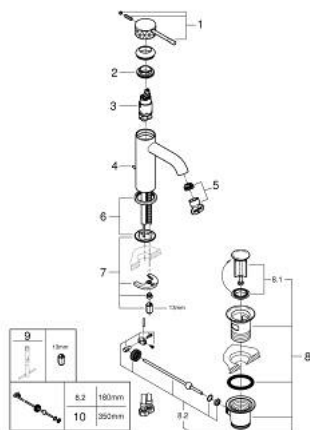


POPIS PRODUKTU

- Colour: crafted chrome
- single hole installation
- rukojeť s tepanou pákou
- GROHE SilkMove 28 mm ceramic cartridge
- with temperature limiter
- Povrchová úprava GROHE LongLife
- GROHE EcoJoy technológia pre nízku spotrebu vody a perfektný prietok
- maximum flow rate (at 3 bar): 5 l/min
- nastaviteľný perlátor GROHE AquaGuide
- GROHE FastFixation Plus installation system
- pop-up waste set 1 1/4"
- flexible connection hoses
- exkluzívne v kanáli Showroom+



24 171 PF1 ESSENCE PÁKOVÁ UMÝVADLOVÁ BATÉRIA, DN 15 S-SIZE



NÁHRADNÉ DIELY , marca 2024 – now

- 1: Kompletná páka (Č. obj. 46916PF0)
 - 2: Upevň.krúžok (Č. obj. 46715000)
 - 3: Kartuša (Č. obj. 46580000)
 - 4: Tiahlo (Č. obj. 46739000)
 - 5: Perlátor (Č. obj. 48270000)
 - 6: Rozeta (Č. obj. 48603000)
 - 7: Kontraskrutkový spoj (Č. obj. 46645000)
 - 8: odpadová garnitúra DN 32 (Č. obj. 28910000)
 - 8.1: Zátka (Č. obj. 07182000)
 - 8.2: Excentrická ovládacia páka (Č. obj. 07052000)
 - 9: Montážny kľúč (Č. obj. 19017000)*
 - 10: Excentrická ovládacia páka (Č. obj. 07341000)*
- * Voliteľné príslušenstvo