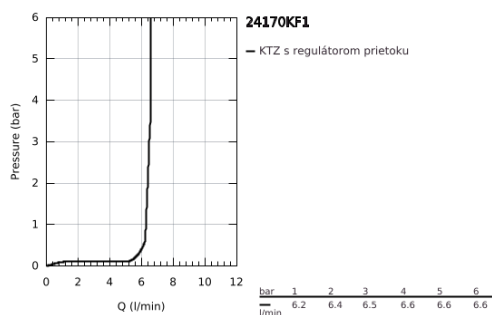
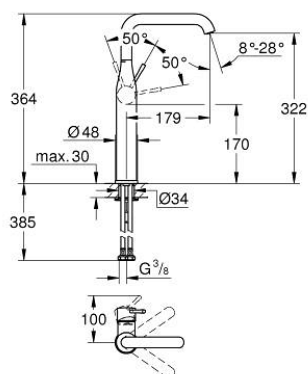


24 170 KF1 ESSENCE PÁKOVÁ UMÝVADLOVÁ BATÉRIA, DN 15 XL-SIZE



POPIS PRODUKTU

- Colour: phantom black
- single hole installation
- metal lever
- GROHE SilkMove 28 mm ceramic cartridge
- with temperature limiter
- GROHE EcoJoy technológia pre nízku spotrebu vody a perfektný prietok
- maximálny prietok (pri 3 baroch): 6,5 l/min
- nastaviteľný perlátor GROHE AquaGuide
- GROHE FastFixation Plus installation system
- otočná výtoková trubica s perlátorom a dorazom
- nastaviteľný rozsah otáčania 0°/90°/360°
- smooth body
- flexible connection hoses
- min. recommended pressure 1.0 bar
- professional exclusive



24 170 KF1 ESSENCE PÁKOVÁ UMÝVADLOVÁ BATÉRIA, DN 15 XL-SIZE



NÁHRADNÉ DIELY , marca 2022 – now

- 1: Kompletná páka (Č. obj. 46919KF0)
 - 2: Kartuša (Č. obj. 46580000)
 - 3: krúžok so závitom (Č. obj. 48591000)
 - 4: Výtoková trubica (Č. obj. 13375KF0)
 - 4.1: Perlátor (Č. obj. 48270000)
 - 4.2: Krycí krúžok (Č. obj. 0128500M)
 - 4.3: Zaisťovací krúžok (Č. obj. 4826600M)
 - 5: Rozeta (Č. obj. 48603KF0)
 - 6: Kontraskrutkový spoj (Č. obj. 46645000)
 - 7: Montážny kľúč (Č. obj. 19017000)*
 - 8: odtoková súprava (Č. obj. 65807KF0)*
- * Voliteľné príslušenstvo