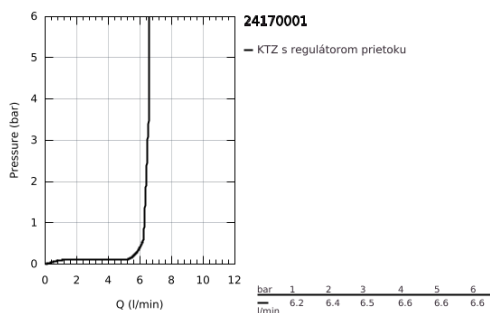
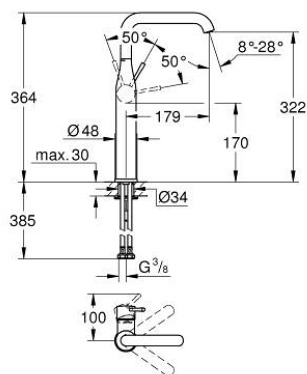


## 24 170 001 ESSENCE PÁKOVÁ UMÝVADLOVÁ BATÉRIA, DN 15 XL-SIZE



### POPIS PRODUKTU

- Colour: chrom
- single hole installation
- metal lever
- for free-standing basins
- GROHE SilkMove 28 mm ceramic cartridge
- with temperature limiter
- Povrchová úprava GROHE LongLife
- GROHE EcoJoy technológia pre nízku spotrebu vody a perfektný prietok
- maximálny prietok (pri 3 baroch): 6,5 l/min
- nastaviteľný perlátor GROHE AquaGuide
- rýchlopínací montážny systém GROHE FastFixation Plus
- otočná výtoková trubica s perlátorom a dorazom
- nastaviteľný rozsah otáčania 0°/90°/360°
- smooth body
- flexible connection hoses
- min. recommended pressure 1.0 bar
- professional exclusive
- nahrádza umývadlovú batériu Essence 32 901 xx1



## 24 170 001 ESSENCE PÁKOVÁ UMÝVADLOVÁ BATÉRIA, DN 15 XL-SIZE



### NÁHRADNÉ DIELY , februára 2022 – now

- 1: Kompletná páka (Č. obj. 46919000)
  - 2: Kartuša (Č. obj. 46580000)
  - 3: krúžok so závitom (Č. obj. 48591000)
  - 4: Výtoková trubica (Č. obj. 13375000)
  - 4.1: Perlátor (Č. obj. 48270000)
  - 4.2: Krycí krúžok (Č. obj. 0128500M)
  - 4.3: Zaisťovací krúžok (Č. obj. 4826600M)
  - 5: Rozeta (Č. obj. 48603000)
  - 6: Kontraskrutkový spoj (Č. obj. 46645000)
  - 7: Montážny kľúč (Č. obj. 19017000)\*
  - 8: odtoková súprava (Č. obj. 65807000)\*
- \* Voliteľné príslušenstvo